



UV-WASSERDESINFEKTION LONGLIFE HIGH-POWER

AQUASTERA

ASUV und A Serie



Trinkwasser und dessen Qualität: Mit AQUASTERA/Aqua UVtron wurde eine UV-Desinfektionsanlage entwickelt, die für eine chemiefreie und zuverlässige Entkeimung sorgt – ohne Veränderung der ursprünglichen Wasserbeschaffenheit.

Der pH-Wert, Farbe und Mineralstoffe, Geschmack und Geruch bleiben unverändert! Desinfektion des Trink- oder Prozesswassers bedeutet eine Reduktion der im Wasser nachgewiesenen pathogenen Keimen um 99,99%. Um diesen Wert zu erreichen, arbeitet AQUASTERA/AquaUVtron mit einer Dosis von 400 J/m^2 . Sie ist nachgewiesen durch die biosimetrische Prüfung und zertifiziert nach ÖVGW und DVGW.

Ob Trink-, Prozess- oder Abwasser, das keimfrei gehalten werden soll, die Einsatzbereiche sind vielschichtig, die Wirkung immer dieselbe: Einfach mikrobiologisch völlig sauberes Wasser ohne Wenn und Aber. Unerwünschte bakterielle Belastungen werden unterbunden, wertvolle Mineralstoffe bleiben erhalten, weil keine Chemie eingesetzt wird. Die Entkeimung erfolgt natürlich absolut geschmacksneutral und ohne Rückstände.

Optionen

- ✓ Temperaturüberwachung mit Verwurfventil PT 100
- ✓ Absperrventil
- ✓ Alarmsignalübertragung über Kabel oder Wireless
- ✓ TFT Touch-Screen mit Datenlogger
- ✓ Spektrometer Sonde zur kont. Qualitätsüberwachung
- ✓ Transmission SAK, Trübung FNU, Färbung



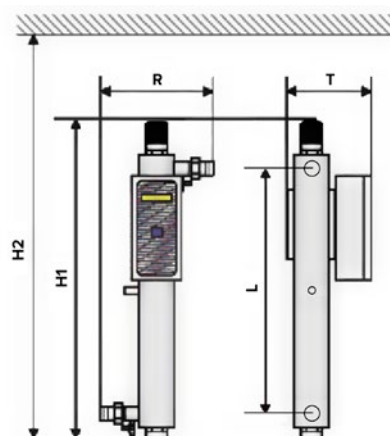
Eigenschaften

- ✓ Einfacher Einbau dank kompakter Bauweise
- ✓ Gehäuse Edelstahl elektropoliert V4A
- ✓ Betriebsdruck bis zu 12 bar
- ✓ Probeentnahemahn beim Ein- und Austritt abflammbar
- ✓ Strahlerüberwachung
- ✓ Selektive UV-C Intensitätsüberwachung nach DVGW-Norm, ÖVGW und Ö-Norm
- ✓ LCD mit Anzeige der abs. UV-C Intensität in W/m^2 rel. in %, Betriebsstunden und Dosis in J/m^2
- ✓ Hoch qualitative Hartquarزشutzröhren
- ✓ potentialfreie Meldekontakte für Alarm und Voralarm 4-20 mA
- ✓ Kontakt zur Ferneinschaltung
- ✓ Ausgang zur Ansteuerung eines Verwurfventils
- ✓ Langlebige Hochleistungsstrahler bis 12.000h
- ✓ Netzausfallsicher
- ✓ Integrierte Wandmontageplatte
- ✓ Sehr geringer Stromverbrauch
- ✓ Übersichtlicher Montageanleitung
- ✓ Einfachste Bedienung



Anwendung

- ✓ Trinkwasserversorgung
- ✓ Spitäler und Kliniken
- ✓ Nahrungsmittelindustrie
- ✓ Rein- und Reinstwasserentkeimung
- ✓ Industrielle Prozesswasser
- ✓ Anlagen für Kalt- und Heisswasser
- ✓ Pharma und chemische Industrie
- ✓ Getränkeindustrie und Brauereien
- ✓ Schwimm- und Sprudelbad



Technische Informationen

GERÄTETYP DVGW AQUASTERA	ASUV27	ASUV46	ASUV90	ASUV180-F	ASUV300-F	ASUV500-F	ASUV750-F	ASUV1250-F	Einheit
GERÄTETYP ÖVGW AQUAVTRON	A27	A46	A90	A180-F	A300-F	A500-F	A750F	A1250-F	Einheit
NOM. DURCHFLUSS BEI T10 = 98%									
Kaltwasser bis 38 °C	2,8	3,7	10,2	18,9	26,3	53,4	95,3	150	m3/h
Warmwasser bis 65 °C	n.a.	3,5	7,5	10	19	32	50	97	m3/h
LEISTUNGS-AUFNAHME:	55	80	150	230	265	530	1.060	1.590	Watt
UV-C RED DOSIS BEI 254 NM	>400	>400	>400	>400	>400	>400	>400	>400	J/m2
Strahlernennleistung	41	65	135	205	238	238	238	238	Watt
UV-C Leistungsabgabe bei 254 nm	14,3	20	43	65	90	90	90	90	Watt
Nutzungsdauer ca.	8.700	12.000	12.000	12.000	12.000	12.000	12.000	12.000	h
TEMPERATURBEREICH									
Wasser	4 - 38	4 - 65	4 - 65	4 - 65	4 - 65	4 - 65	4 - 65	4 - 65	°C
Betrieb Umgebung	4 - 45	4 - 45	4 - 45	4 - 45	4 - 45	4 - 45	4 - 45	4 - 45	°C
MAX. BETRIEBSDRUCK	10	10	10	10	10	10	10	10	bar
ANSCHLÜSSE OHNE VERSCHRAUBUNG	R 1 1/4" AG	R 1 1/2" AG	R 2" AG	DN 65	DN 80	DN 100	DN 125	DN 150	
ANSCHLÜSSE INKL. VERSCHRAUBUNG	R 1" AG	R 1 1/4" AG	R 1 1/2" AG	n.A	n.A	n.A	n.A	n.A	
ABMESSUNGEN									
Einbaubreite R (o. ver.) und -tiefe T	236 × 244	261 × 269	261 × 269	360 × 295	369 × 339	423 × 219	458 × 254	509 × 305	mm
Einbaubreite R (m. ver.) und -tiefe T	320 × 244	353 × 269	381 × 269	n.A	n.A	n.A	n.A	n.A	mm
Höhe Ein- und Austritt L	733	337	734	970	957	931	906	877	mm
Einbauhöhe H1	925	533	942	1.198	1.198	1.198	1.198	1.198	mm
Raumhöhe H2	1.775	991	1.810	2.251	2.251	2.251	2.251	2.251	mm
Erf. Wartungshöhe H3	850	458	868	1.053	1.053	1.053	1.053	1.053	mm
Schaltschrank	inkl.	inkl.	inkl.	inkl.	inkl.	400 × 600 × 200	400 × 600 × 200	400 × 800 × 200	mm
Kammertyp	G-4-800	G-5-400	G-5-800	G6-1000-F	G-7-1000-F	G-9-1000-F	G-10-1000-F	G-12-1000-F	
GEWICHT									
Bestrahlungskammer	9,1	8,8	11,9	17,8	25,5	38	40	85	kg
Steuerung	2,2	2,4	2,4	3	4,1	12	14	20	kg
SCHUTZART	IP 65	IP 65	IP 65	IP 65	IP 65	IP 54	IP 54	IP 54	
MATERIALIEN									
Bestrahlungskammer	1,4404	1,4404	1,4404	1,4404	1,4404	1,4404	1,4404	1,4404	
Steuerung	Polycarbonat	Polycarbonat	Polycarbonat	Polycarbonat	Polycarbonat	Stahl beschichtet	Stahl beschichtet	Stahl beschichtet	